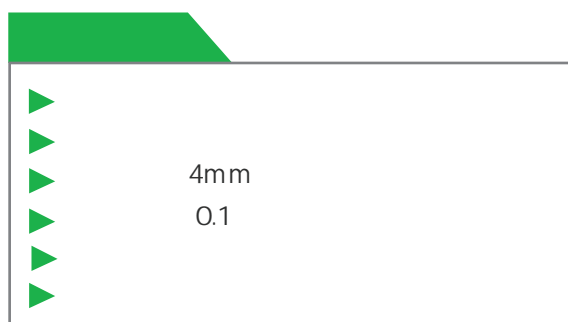


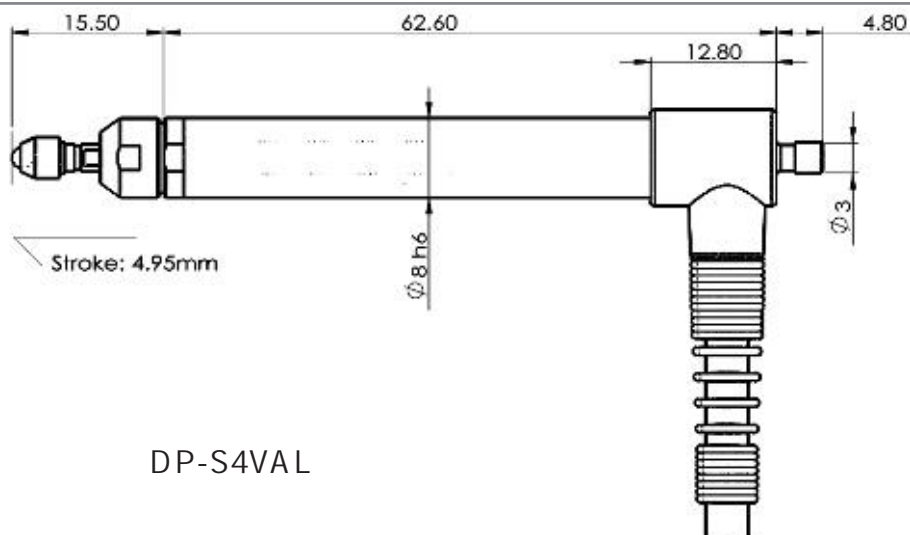
DP-S4VAL



DP-S4VAL



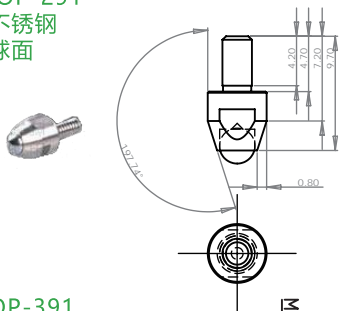
	DP-S4VAL
	4.9mm
	±2mm
	0.1
	0.1-0.5Bar (0.03-0.06N)
	Ø8
	2.2m
	13g
	0 to 40



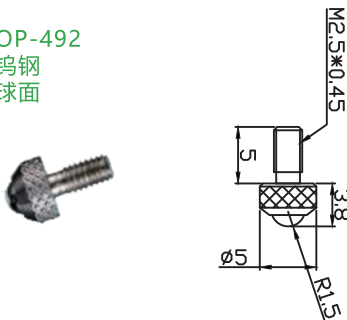
DP-S4VAL

触头

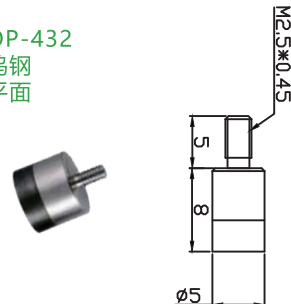
标配 OP-291  
材质：不锈钢  
触点：球面



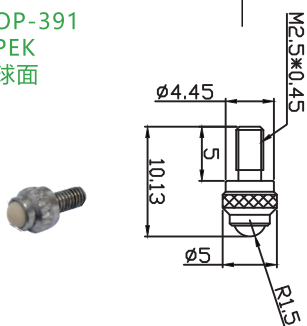
选配①OP-492  
材质：钨钢  
触点：球面



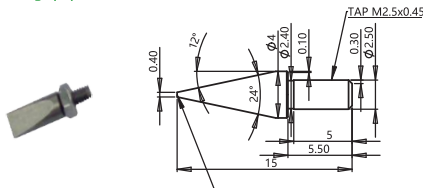
选配②OP-432  
材质：钨钢  
触点：平面



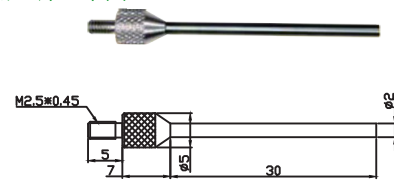
选配③OP-391  
材质：PEK  
触点：球面



选配④OP-211  
材质：不锈钢  
触点：一字面



选配⑤OP-441  
材质：钨钢  
触点：针型平面

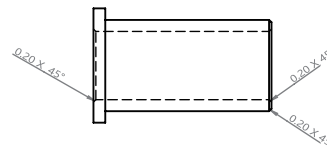
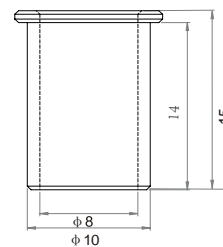
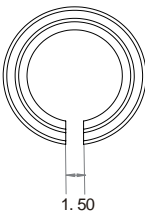
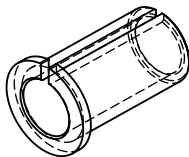


安装支架

本公司有标准的夹具配件供用户选择使用，用户也可以自行定制安装夹具，选配件需额外购买。夹具材质要求为非导磁材料，忌讳磁铁或铁等带磁或者导磁性材质。

标配C型套

型号：OP-610



选配螺纹套

型号：OP-080

